



"EN"

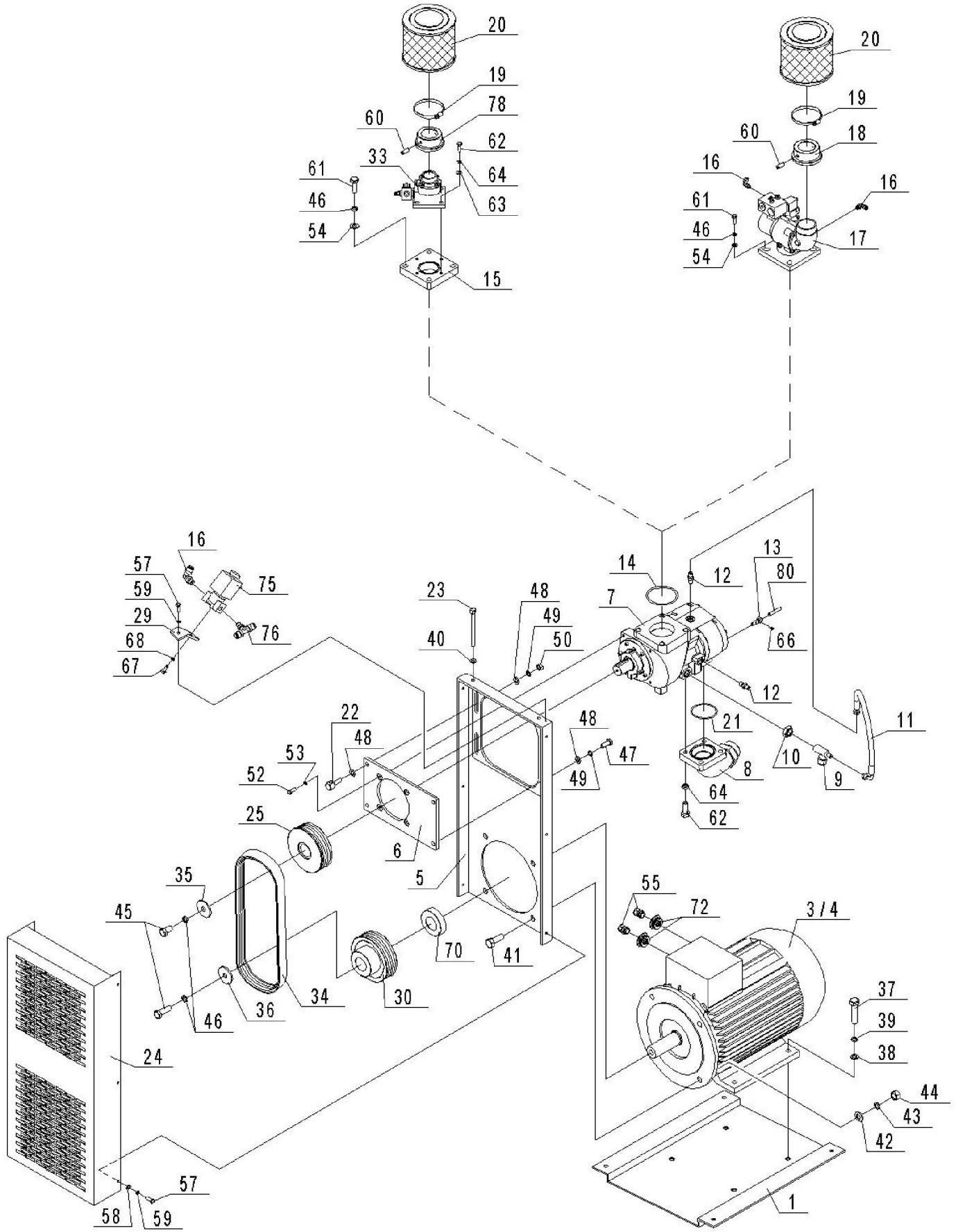
**Compressor units
BK20D, BK25D, BK30D
Catalogue of details and assembly units**

"DE"

**Kompressoranlagen
BK20D, BK25D, BK30D
Ersatzteilkatalog und Montageübersicht**

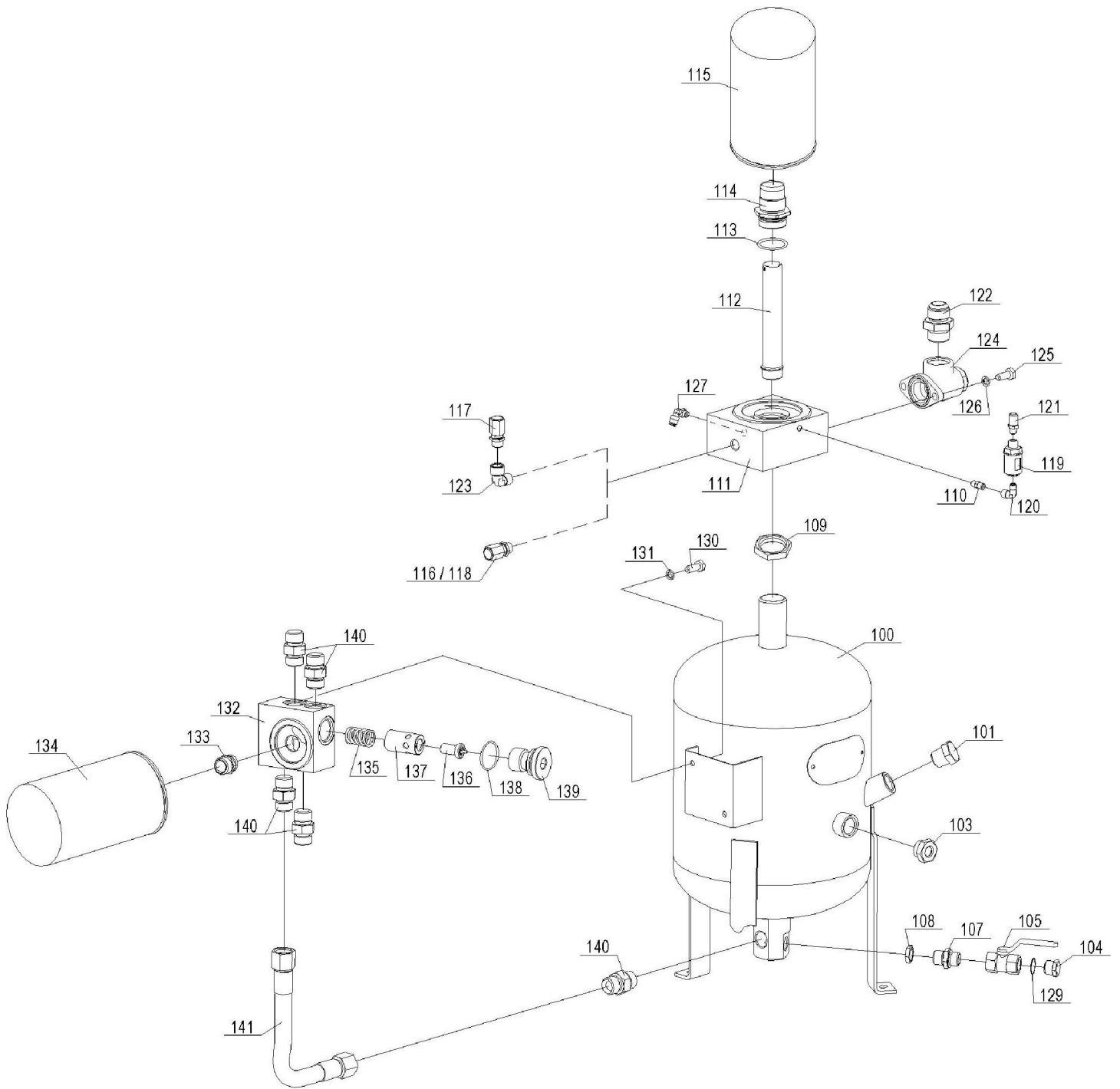
"RU"

**Установки компрессорные
BK20Д, BK25Д, BK30Д
Каталог деталей и сборочных единиц**

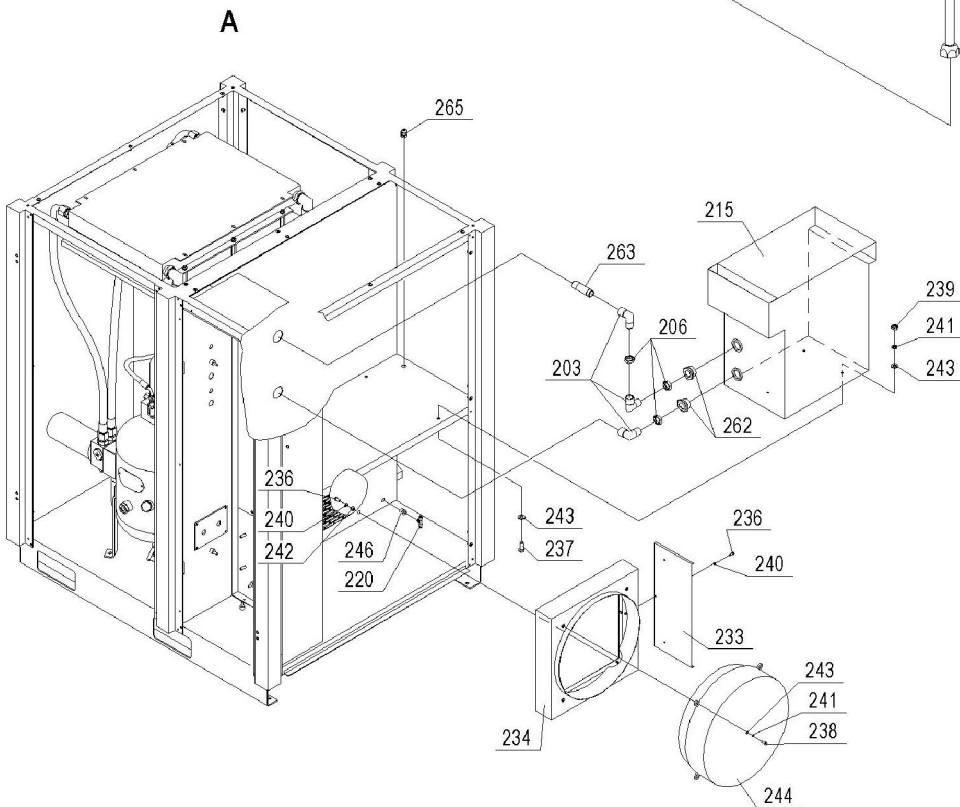
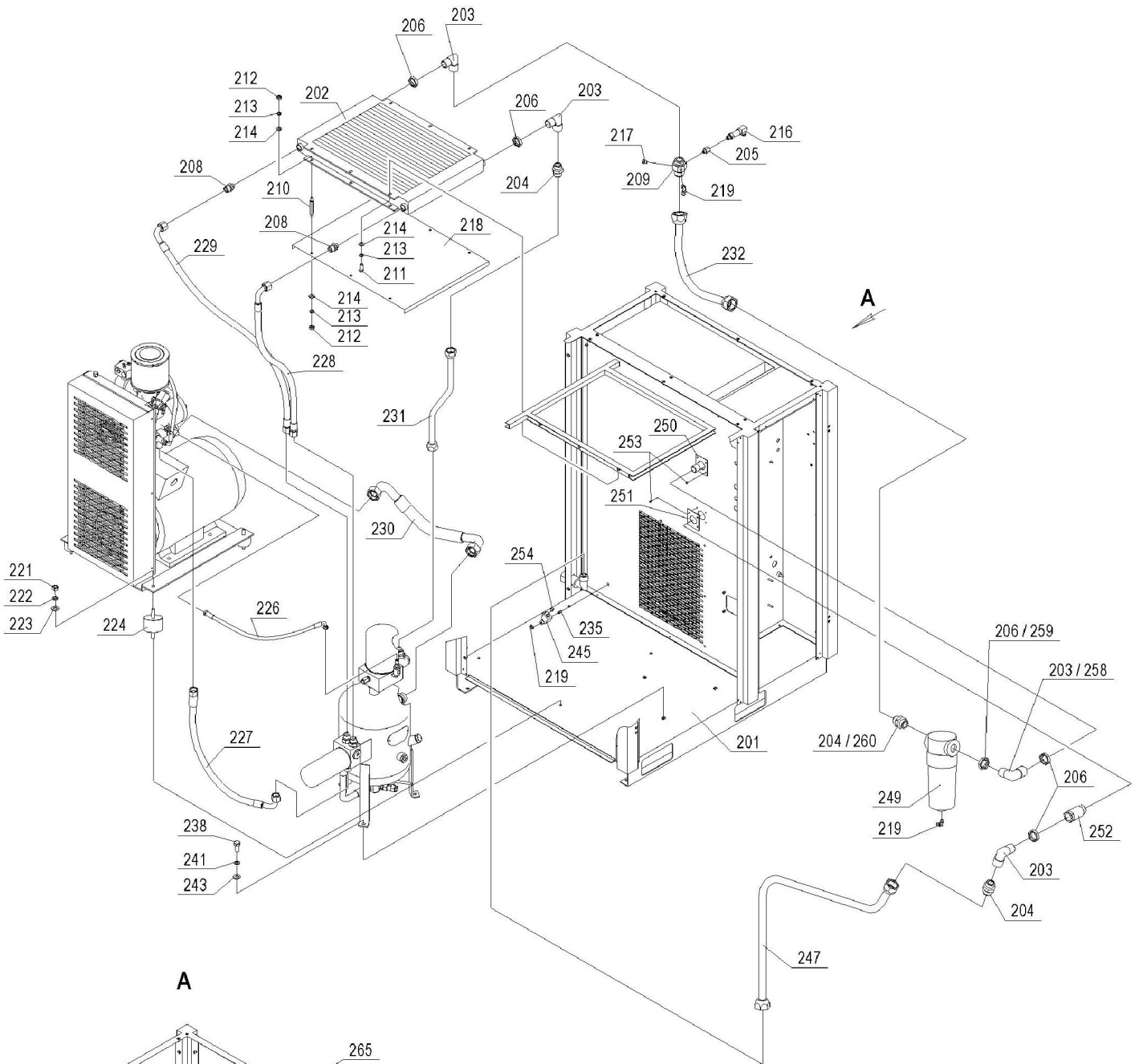


Pos./ Pos./ Поз.	Code / Art.-Nr. / Код	Item	Bezeichnung	Наименование	Quantity / Anzahl / Количество								
					BK20-8D	BK20-10D	BK20-15D	BK25-8D	BK25-10D	BK25-15D	BK30-8D	BK30-10D	BK30-15D
1	3343.00.02.000	Platform	Befestigungsplatte	Платформа	-								1
	3344.00.02.000	Platform	Befestigungsplatte	Платформа	1							-	
2													
3	4043301504	Electric motor	Elektromotor	Электродвигатель 1LA7 164-2AA66-Z, K20, 15 кВт	1	-							
	4043301804	Electric motor	Elektromotor	Электродвигатель 1LA7 166-2AA66-Z, K20, 18,5 кВт	-	1							-
	4043302204	Electric motor	Elektromotor	Электродвигатель 1LG4 183-2AA66-Z, K20, 22 кВт	-	-							1
4	4043301505	-	-	Электродвигатель 1LA7 164-2AA96-Z, K20, 15 кВт	1	-							
	4043301805	-	-	Электродвигатель 1LA7 166-2AA96-Z, K20, 18,5 кВт	-	1							-
	4043302294	-	-	Электродвигатель 1LG4 183-2AA96-Z, K20, 22 кВт	-	-							1
5	3343.00.00.001	Plate	Halterung	Плита	1								
6	3317.00.30.009	Plate	Abdeckung	Плита	1								
7	4031000100	Screw block	Schraubenblock	Блок винтовой	1								
8	3343.00.03.100	Tap	Ableitung	Отвод	1								
9	3317.00.30.300	Tee	T- Stück	Тройник	1								
10	3310.00.78.001	Nut	Mutter	Гайка M22x1,5	1								
11	4190012001	Sleeve	Rohr	Рукав РВД6.EQU.1/4.400.60°.0°-90°	1								
12	BK100.00.00.016	Union	Stutzen	Штуцер M12x1,5x1/4	2								
13	BK100.00.00.014	Temperature-sensitive element case	Halterung des Thermosensors	Корпус термодатчика	1								
14	4272001000	O-ring	O-Ring	Кольцо 090-098-46-2-4 ГОСТ 9833	1								
15	3317.00.30.023	Transition plate	Befestigungsplatte	Плита переходная	1	-							
16	4170000600	Fitting	L-Verbindung	Соединение А-Л-6-1/8-ПВ	-	3							
17	3360.00.18.100	Suction valve	Ventil	Клапан всасывающий	-	1							
18	3317.00.30.028	Adapter	Adapter	Переходник Ф.В.	-	1							
19	4341009000	Collar	Klemme	Хомут 70-90	1								
20	4092100400	Air filter	Luftfilter	Фильтр воздушный	1								
21	4272001400	O-ring	O-Ring	Кольцо 055-060-30-2-4 ГОСТ 9833	1								
22	3317.00.30.002	Stop block	Stütze	Упор	2								
23	3314.00.00.005	Screw	Schraube	Винт	2								
24	3343.00.00.005	Protection	Schutzgitter	Ограждение	1								
25	3317.00.30.011-01	Driven pulley	Antriebsscheibe	Шкив ведомый	-	-	-	-	-	-	1	-	-
	3317.00.30.011-03	Driven pulley	Antriebsscheibe	Шкив ведомый	1	-	-	-	-	-	-	-	1
	3317.00.30.011-04	Driven pulley	Antriebsscheibe	Шкив ведомый	-	-	-	1	-	-	-	1	-
	3317.00.30.011-05	Driven pulley	Antriebsscheibe	Шкив ведомый	-	-	-	-	1	-	-	-	-
	3317.00.30.011-06	Driven pulley	Antriebsscheibe	Шкив ведомый	-	1	-	-	-	1	-	-	-
	3317.00.30.011-07	Driven pulley	Antriebsscheibe	Шкив ведомый	-	-	1	-	-	-	-	-	-
26													
27													
28													
29	3343.00.00.018	Arm	Träger	Кронштейн	-	1							
30	3317.00.30.014-01	Drive pulley	Scheibe	Шкив ведущий	-	-	-	-	-	-	1	1	-
	3317.00.30.014-02	Drive pulley	Scheibe	Шкив ведущий	-	-	-	-	-	-	-	-	1
	3317.00.30.015	Drive pulley	Scheibe	Шкив ведущий	1	-	-	1	1	-	-	-	-
	3317.00.30.015-01	Drive pulley	Scheibe	Шкив ведущий	-	1	-	-	-	1	-	-	-
	3317.00.30.015-02	Drive pulley	Scheibe	Шкив ведущий	-	-	1	-	-	-	-	-	-
31													
32													
33	4180100300	Valve	Ventil	Клапан всасывающий	1	-							
34	4303016103	Belt	Riemen	Ремень POLY-VL-1562-8	1								
35	3304.00.30.006	Washer	Scheibe	Шайба	1								
36	3315.00.11.008	Washer	Scheibe	Шайба	1								
37	-	Bolt	Schraube	Болт M14-6gx38.58.A.019 ГОСТ 7805	4								
38	-	Washer	Scheibe	Шайба А.14.01.10кп.019 ГОСТ 11371	4								
39	-	Washer	Scheibe	Шайба 14.65Г.019 ГОСТ 6402	4								
40	-	Washer	Scheibe	Шайба А.10.01.10кп.019 ГОСТ 11371	2								
41	-	Bolt	Schraube	Болт M18-6gx50.58.A.019 ГОСТ 7805	4								
42	-	Washer	Scheibe	Шайба А.18.01.10кп.019 ГОСТ 11371	4								
43	-	Washer	Scheibe	Шайба 18.65Г.019 ГОСТ 6402	4								
44	-	Nut	Mutter	Гайка M18-6H.5.A.019 ГОСТ 5927	4								

Pos./ Pos./ Поз.	Code / Art.-Nr. / Код	Item	Bezeichnung	Наименование	Quantity / Anzahl / Количество							
					БК20-8D	БК20-10D	БК20-15D	БК25-8D	БК25-10D	БК25-15D	БК30-8D	БК30-10D
45	-	Bolt	Schraube	Болт М16-6gx40.58.А.019 ГОСТ 7805	2							
46	-	Washer	Scheibe	Шайба 16.65Г.019 ГОСТ 6402	6							
47	-	Bolt	Schraube	Болт М12-6gx32.58.А.019 ГОСТ 7805	2							
48	-	Washer	Scheibe	Шайба А.12.01.10кп.019 ГОСТ 11371	6							
49	-	Washer	Scheibe	Шайба 12.65Г.019 ГОСТ 6402	4							
50	-	Nut	Mutter	Гайка М12-6Н.5.А.019 ГОСТ 5927	2							
51												
52	-	Bolt	Schraube	Болт М8-6gx20.58.А.019 ГОСТ 7805	4							
53	-	Washer	Scheibe	Шайба 8.65Г.019 ГОСТ 6402	4							
54	-	Washer	Scheibe	Шайба А16 .01.10кп.019 ГОСТ 11371	4							
55	488116XX80	Input cable	Einführung kabel	Ввод кабельный PG16	2							
56												
57	-	Bolt M6x18	Bolzen M6x18	Болт М6-6gx18.58.А.019 ГОСТ 7805	6	7						
58	-	Washer	Scheibe	Шайба А.6.01.10кп.019 ГОСТ 11371	6							
59	-	Washer	Scheibe	Шайба 6.65Г.019 ГОСТ 6402	6	7						
60	-	Screw M6x10	Schraube M6x10	Винт М6-6gx10.14Н.А.05 ГОСТ1481	1							
61	-	Bolt M16x45	Bolzen M16x45	Болт М16-6gx45.58.А.05 ГОСТ7805	4							
62	-	Bolt M10x28	Bolzen M10x28	Болт М10-6gx28.58.А.05 ГОСТ7805	8							
63	-	Washer	Scheibe	Шайба А10.01.10кп.019 ГОСТ 11371	4							
64	-	Washer	Scheibe	Шайба 10.65Г.019 ГОСТ 6402	8							
65												
66	-	Screw M4x7	Schraube M4x7	Винт М4-6gx7.58.А.016 ГОСТ1491	1							
67	-	Screw M4x10	Schraube M4x10	Винт М4-6gx10.58.А.016 ГОСТ1491	-	2						
68	-	Washer	Scheibe	Шайба 4.65Г.019 ГОСТ 6402	-	2						
69												
70	3317.00.30.017	Plug	Buchse	Втулка	1			-				
	3317.00.30.017-01	Plug	Buchse	Втулка	-			1				
71												
72	3317.00.00.076	Adapter	Adapter	Переходник	2							
73												
74												
75	4982202402	Electromagnetic valve	Ventil	Клапан электромагнитный	-	1						
76	4171000600	Fitting	T-Vereinigung	Соединение А-Т-6-1/8-ПВ	-	1						
77												
78	3303.00.00.014-01	Adapter	Adapter	Переходник Ф.В.	1	-						
79												
80	4941130002	Temperature gauge	Temperatursensor	Датчик температуры	1							
81												
82												
83												
84												
85												
86												
87												
88												
89												
90												
91												
92												
93												
94												
95												
96												
97												
98												
99												

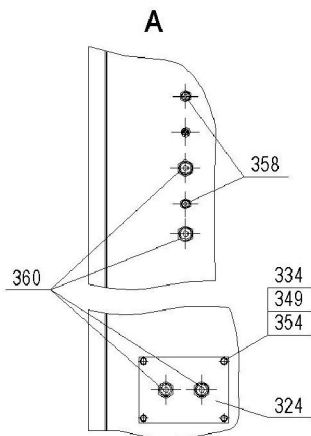
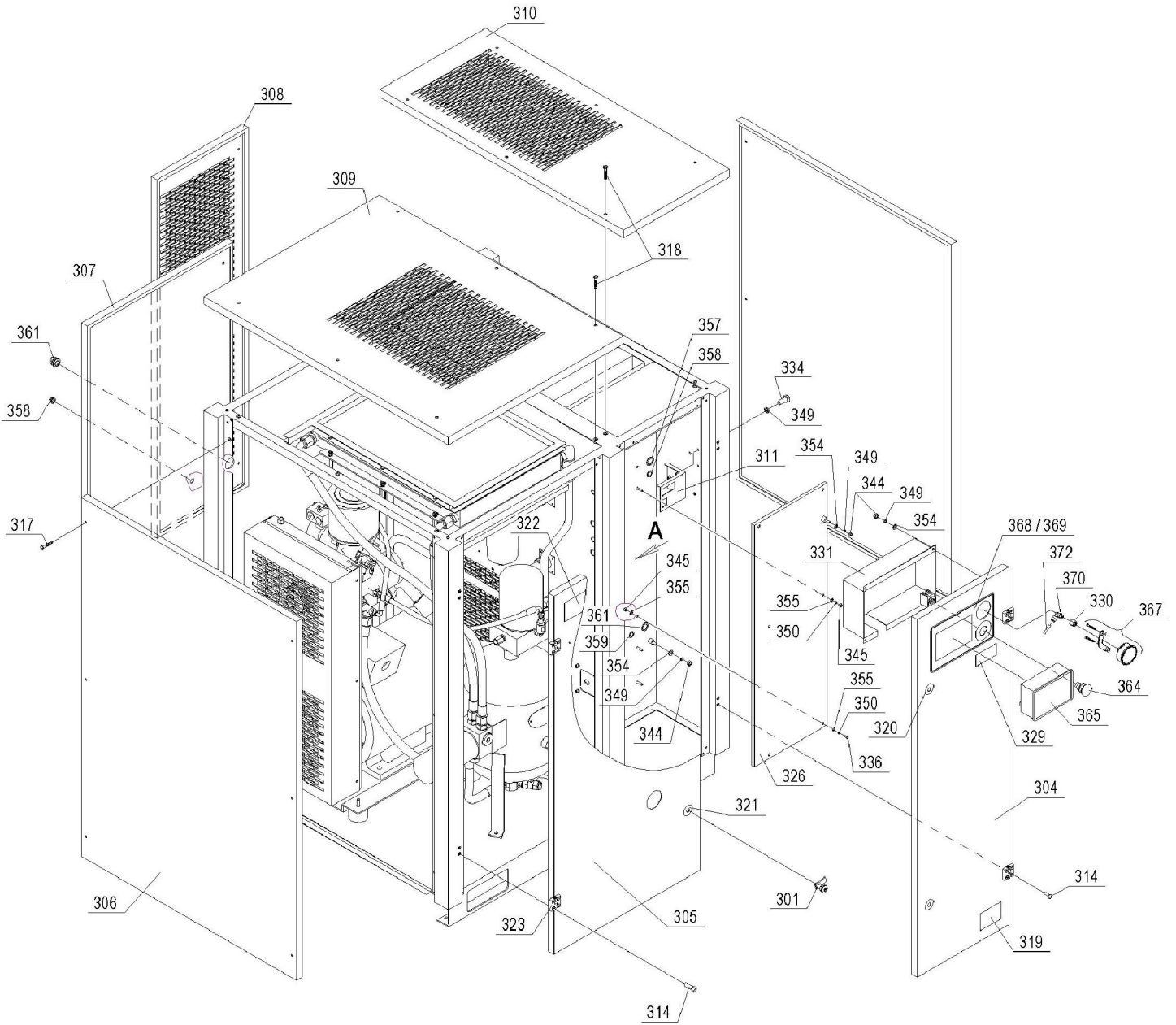


Pos./ Pos./ Поз.	Code / Art.-Nr. / Код	Item	Bezeichnung	Наименование	Quantity / Anzahl / Количество							
					БК20-8D	БК20-10D	БК20-15D	БК25-8D	БК25-10D	БК25-15D	БК30-8D	БК30-10D
100	3343.00.04.100	Oil separator	Ölabscheider	Маслоотделитель	1							
101	4151505302	Stopper	Blindverschluss	Заглушка 3/4	1							
102												
103	4220161510	Oil indicator	Sichtluke	Маслоуказатель	1							
104	4151504301	Stopper	Blindverschluss	Заглушка 1/2	1							
105	4111224000	Ball crane	Kran	Кран шаровый F-F-1/2	1							
106												
107	3322.00.04.003	Adapter	Adapter	Переходник 1/2н x 1/2шл	1							
108	3318.00.06.002	Nut	Mutter	Гайка 1/2	1							
109	3304.00.00.017	Lock nut	Mutter	Контргайка 1 1/4	1							
110	3304.00.00.023	Adapter	Adapter	Переходник 1/8 x 1/8	1							
111	3317.00.40.003	Separator case	Separatorkörper	Корпус сепаратора	1							
112	3310.00.37.002	Air pipe	Luftleitung	Воздухопровод	1							
113	4272000500	O-ring	O-Ring	Кольцо 041-045-25-2-4 ГОСТ 9833	1							
114	3310.00.37.003	Adapter	Adapter	Переходник M42x1,5 x M39x1,5	1							
115	4060200300	Filter-oil separator	Ölabscheiderfilter-	Фильтр-маслоотделитель	1				-			
	4060200400	Filter-oil separator	Ölabscheiderfilter	Фильтр-маслоотделитель	-				1			
116	4254150202	Safety valve	Sicherheitsventil	Клапан предохранительный	1	-	1	-	1	-		
117	4254170202	Safety valve	Sicherheitsventil	Клапан предохранительный	-	1	-	-	1	-	1	
118	4251160202	-	-	Клапан предохранительный	1							
119	4210000900	Oil return visualizer	Anzeige Rückgabe des Öls	Визуализатор возврата масла	1							
120	4150201000	Square	Winkelrohr	Угольник L-M-F-1/8	1							
121	3310.00.00.025	Adapter	Adapter	Переходник 1/4 x 1/8	1							
122	3304.00.00.027	Adapter	Adapter	Переходник 1 x 1	1							
123	4150203000	Square	Winkelrohr	Угольник L-M-F-3/8	-	1	-	-	1	-	1	
124	4261100302	Minimum pressure valve	Minimaldruckventil	Клапан минимального давления	1							
125	-	Bolt	Schraube	Болт M10-6gx25.58.A.019 ГОСТ 7805	2							
126	-	Washer	Scheibe	Шайба 10.65Г.019 ГОСТ 6402	2							
127	4170000600	Fitting	L-Verbindung	Соединение A-L-6-1/8-ПВ	1							
128												
129	4400301003	Copper washer	Scheibe	Шайба медная 1/2	1							
130	-	Bolt	Schraube	Болт M8-6gx20.58.A.019 ГОСТ 7805	2							
131	-	Washer	Scheibe	Шайба 8.65Г.019 ГОСТ 6402	2							
132	3304.00.35.101	Thermostat case	Halter Thermosta-ten	Корпус термостата	1							
133	3304.00.35.106	Adapter	Adapter	Переходник 3/4 x 1-12 UNF	1							
134	4052407003	Oil filter	Ölfilter	Фильтр масляный	1							
135	4202071022	Spring	Feder	Пружина	1							
136	4202071012	Thermostat valve	Thermostatventil	Клапан термостата	1							
137	3304.00.35.104	Insert	Einschub	Вставка	1							
138	4272000300	O-ring	O-Ring	Кольцо 030-036-36-2-4 ГОСТ 9833	1							
139	3304.00.35.103	Stopper	Blindverschluss	Пробка	1							
140	3304.00.00.077	Adapter	Adapter	Переходник 3/4 x 3/4	5							
141	4195041008	Sleeve	Rohr	Рукав РВД20.EQU.3/4.320.60	1							
142												
143												
144												
145												
146												
147												
148												
149												
150												
151												



Pos./ Pos./ Поз.	Code / Art.-Nr. / Код	Item	Bezeichnung	Наименование	Quantity / Anzahl / Количество						
					БК20-8D	БК20-10D	БК20-15D	БК25-8D	БК25-10D	БК25-15D	БК30-8D
201	3343.00.01.000	Skeleton	Rahmen	Каркас	1						
202	4100102201	Radiator	Kühlkörper	Радиатор	1						
203	3343.00.26.100	Square	Winkelrohr	Угольник 1н x 1в	6						7
204	3304.00.00.027	Adapter	Adapter	Переходник 1 x 1	2						3
205	3304.00.00.049	Adapter	Adapter	Переходник 1/8 x 1/4	1						
206	3304.00.00.088	Lock nut	Mutter	Контргайка 1	7						8
207											
208	3306.00.00.009	Adapter	Adapter	Переходник 3/4н x 1/2н	2						
209	3343.00.09.001	Adapter	Adapter	Переходник 1н x 1тр x 1/8в	1						
210	3343.00.00.015	Rack	Ständer	Стойка	6						
211	-	Bolt	Schraube	Болт М8-6gx25.58.A.019 ГОСТ 7805	6						
212	-	Nut	Mutter	Гайка М8-6Н.5.A.019 ГОСТ 5927	12						
213	-	Washer	Scheibe	Шайба 8.65Г.019 ГОСТ 6402	18						
214	-	Washer	Scheibe	Шайба А8.01.10кп.019 ГОСТ 11371	18						
215	3343.00.26.000	Dryer	Kältetrockner	Осушитель	1						
216	4936001673	Pressure sensor	Drucksensor	Датчик давления У08СМ29.00 16,0 бар	1						
217	4151501300	Stopper	Blindverschluss	Заглушка 1/8	1						
218	3343.00.08.001	Screen	Bildschirm	Экран	1						
219	4170600600	Fitting	L-Verbindung	Соединение А-Л-6-1/8-ПВ	3						
220	4171000600	Fitting	T-Verbindung	Соединение А-Т-6-1/8-ПВ	1						
221	-	Nut	Mutter	Гайка М10-6Н.5.A.019 ГОСТ 5927	4						
222	-	Washer	Scheibe	Шайба 10.65Г.019 ГОСТ 6402	4						
223	-	Washer	Scheibe	Шайба А.10.01.10кп.019 ГОСТ 11371	4						
224	4290604000	Resilient support	Vibrationslager	Виброопора 2М6040	4						
225											
226	4190012003	Sleeve	Rohr	Рукав РВД6.EQU.1/4.600.60.0-90	1						
227	4195042015	Sleeve	Rohr	Рукав РВД20.EQU.3/4.750.60.0-90	1						
228	4195042010	Sleeve	Rohr	Рукав РВД20.EQU.3/4.950.60.0-90	1						
229	4195042014	Sleeve	Rohr	Рукав РВД20.EQU.3/4.1100.60.0-90	1						
230	4197063003	Sleeve	Rohr	Рукав РВД32.EQU.1 1/4.600.60.90-90	1						
231	3343.00.28.000	Air pipe	Luftkanal	Воздуховод	1						
232	3343.00.30.000	Air pipe	Luftkanal	Воздуховод	1						
233	3343.00.21.000	Screen	Platte	Экран	1						
234	3343.00.22.000	Diffuser	Diffusor	Диффузор	-						1
	3344.00.22.000	Diffuser	Diffusor	Диффузор	1						-
235	3304.00.00.023	Adapter	Adapter	Переходник 1/8н x 1/8н	1						
236	-	Bolt	Schraube	Болт М6-6gx18.58.A.019 ГОСТ 7805	9						
237	-	Bolt	Schraube	Болт М8-6gx20.58.A.019 ГОСТ 7805	3						
238	-	Bolt	Schraube	Болт М8-6gx28.58.A.019 ГОСТ 7805	7						
239	-	Nut	Mutter	Гайка М8-6Н.5.A.019 ГОСТ 5927	4						
240	-	Washer	Scheibe	Шайба 6.65Г.019 ГОСТ 6402	9						
241	-	Washer	Scheibe	Шайба 8.65Г.019 ГОСТ 6402	11						
242	-	Washer	Scheibe	Шайба А6.01.10кп.019 ГОСТ 11371	6						
243	-	Washer	Scheibe	Шайба А8.01.10кп.019 ГОСТ 11371	15						
244	4331100203	Fan	Lüfter	Вентилятор S4D500AD0302	-						1
	4331100303	Fan	Lüfter	Вентилятор S4D450AU0102	1						-
245	4986171412	Electromagnetic valve	Ventil	Клапан электромагнитный	1						
246	3301.00.00.024-01	Adapter	Adapter	Переходник	1						
247	3343.00.31.000	Air pipe	Luftkanal	Воздуховод	1						
248											
249	4071010600	Moisture separator-filter	Filter-Separator	Фильтр-влагоотделитель	1						-
	4071010601	Moisture separator-filter	Filter-Separator	Фильтр-влагоотделитель	-						1

Pos./ Pos./ Поз.	Code / Art.-Nr. / Код	Item	Bezeichnung	Наименование	Quantity / Anzahl / Количество						
					БК20-8D	БК20-10D	БК20-15D	БК25-8D	БК25-10D	БК25-15D	БК30-8D
250	3343.00.00.004	Patch	Lasche	Накладка	1						
251	3343.00.00.004-01	Patch	Lasche	Накладка	1						
252	3343.00.00.011	Adapter	Adapter	Переходник 1н x 1в	1						
253	-	Rivet	Niet	Заклепка Ø5	8						
254	3331.00.00.005	Stopper	Blindverschluss	Заглушка 1/8	1						
255											
256											
257											
258	3344.00.27.100	Square	Winkelrohr	Угольник 3/4н x 1в	1				-		
259	3304.00.00.088-Э	Lock nut	Mutter	Конргайка 3/4	1				-		
260	БК30.00.00.002	Adapter	Adapter	Переходник 3/4 x 1	1				-		
261											
262	3343.00.26.001	Adapter	Adapter	Переходник 1 1/2н x 1в	2						
263	3343.00.26.002	Adapter	Distanzstück	Сгон	1						
264											
265	488109XX80	Cable input	Kabel	Ввод кабельный Pg 9	1						
266											
267											
268											
269											
270											
271											
272											
273											
274											
275											
276											
277											
278											
279											
280											
281											
282											
283											
284											
285											
286											
287											
288											
289											
290											
291											
292											
293											
294											
295											
296											
297											
298											
299											
300											



Pos./ Pos./ Поз.	Code / Art.-Nr. / Код	Item	Bezeichnung	Наименование	Quantity / Anzahl / Количество							
					БК20-8D	БК20-10D	БК20-15D	БК25-8D	БК25-10D	БК25-15D	БК30-8D	БК30-10D
301	3304.00.14.100	Lock	Klinke	Защелка	4							
302												
303												
304	3343.00.12.000-01	Front panel	Abdeckung	Панель передняя	1							
305	3343.00.13.000	Front panel	Abdeckung	Панель передняя	1							
306	3343.00.14.000	Side panel	Abdeckung	Панель боковая	2							
307	3343.00.15.000	Back panel	Abdeckung	Панель задняя	1							
308	3343.00.16.000	Back panel	Abdeckung	Панель задняя	1							
309	3343.00.17.000	Top panel	Abdeckung	Панель верхняя	1							
310	3343.00.18.000-01	Top panel	Abdeckung	Панель верхняя	1							
311	3343.00.20.000	Arm	Träger	Кронштейн	1							
314	-	Screw	Schraube	Винт В.М4-6gx18.58.016 ГОСТ 17475	16							
315												
316												
317	4400101002	Screw	Schraube	Винт М6х40 DIN 738	24							
318	4400101003	Screw	Schraube	Винт М6х50 DIN 738	12							
319	4381001200	Label	Aufkleber	Наклейка "БК30"	-	-	1					
	4381005010	Label	Aufkleber	Наклейка "БК25"	-	1	-					
	4381003100	Label	Aufkleber	Наклейка "БК20"	1	-	-					
320	4381000700	Label	Aufkleber	Наклейка на замок левый	2							
321	4381000800	Label	Aufkleber	Наклейка на замок правый	2							
322	4381000400	Label	Aufkleber	Этикетка "РЕМЕЗА" (600x100) мм	1							
323	4350060000	Loop	Scharnier	Петля шарнирная 40x40	4							
324	3343.00.00.006	Patch	Lasche	Накладка	1							
325												
326	3343.00.23.100	Plane	Platte	Плата	1							
327												
328												
329	3101.00.00.011	Label "Safety symbols"	Aufkleber	Этикетка "Знаки безопасности"	1							
330	3301.00.00.024	Adapter	Adapter	Переходник 1/4в x 1/8в	1							
331	3343.00.00.002	Casing	Verkleidung	Кожух	1							
332												
333												
334	-	Bolt	Schraube	Болт М6-6gx18.58.А.019 ГОСТ 7805	7							
335												
336	-	Bolt	Schraube	Болт М8-6gx30.58.А.019 ГОСТ 7805	2							
343												
344	-	Nut	Mutter	Гайка М6-6Н.5.А.019 ГОСТ 5927	12							
345	-	Nut	Mutter	Гайка М8-6Н.5.А.019 ГОСТ 5927	4							
348												
349	-	Washer	Scheibe	Шайба 6.65Г.019 ГОСТ 6402	19							
350	-	Washer	Scheibe	Шайба 8.65Г.019 ГОСТ 6402	6							
353												
354	-	Washer	Scheibe	Шайба А6.01.10кп.019 ГОСТ 11371	16							
355	-	Washer	Scheibe	Шайба А8.01.10кп.019 ГОСТ 11371	6							
356												
357	488113XX80	Cable input	Kabel	Ввод кабельный PG 13,5	1							
358	488109XX80	Cable input	Kabel	Ввод кабельный PG 9	4							
359	488111XX80	Cable input	Kabel	Ввод кабельный PG 11	1							
360	488116XX80	Cable input	Kabel	Ввод кабельный PG 16	4							
361	488129XX80	Cable input	Kabel	Ввод кабельный PG 29	2							
362												
363												
364	4790500315	Emergency shut-down button	Not-Aus- Knopf	Грибок "Аварийный стоп"	1							
365	4870002062	Controller	Steuereinheit	Контроллер AirMaster S1	1							
366												
367	4142401610	Manometer	Manometer	Манометр МГ63-1/4-Т(0-16)-2,5	1	-	1	-	1	-		
	4142402510	Manometer	Manometer	Манометр МГ63-1/4-Т(0-25)-2,5	-	1	-	1	-	1		
368	4381010200	Label	Aufkleber	Наклейка на панель	1							
369	4381009100	-	-	Наклейка на панель	1							
370	4170600600	Fitting	L-Verbindung	Соединение А-L-6-1/8-ПВ	1							
371												
372	4490600000	Tube Rilsan	Schlauch Rilsan	Трубка Rilsan 6x1	-							